



Купольная IP-видеокамера

LTV-3CND40-M2712-HB-G3

Камера **LTV-3CND40-M2712-HB-G3** благодаря большой матрице 1/1.8" и высокой чувствительности 0.0005 лк обеспечивает прекрасное качество изображения с разрешением 4MP. Технология LightHunter позволяет получать отличную картинку в темное время суток.



- **4MP** разрешение
- Матрица **1/1.8"**
- **Антивандальное** исполнение





Модель: **LTV-3CND40-M2712-HB-G3**

Видео

Матрица	1/1.8", 4.0 Мп, Progressive Scan, CMOS
Разрешение	4MP (2688x1520)
Электронный затвор	1 с – 1/100 000 с
Основной поток	4MP (2688x1520), до 30 к/с
Дополнительный поток	1080P (1920x1080), до 30 к/с
3-й поток	D1 (720x576), до 30 к/с
4-й поток	D1 (720x576), до 30 к/с
5-й поток	D1 (720x576), до 30 к/с
Чувствительность	0.0005 лк (цвет, F1.6, АРУ вкл.) 0 лк (ч/б, ИК вкл.)
Кодек	H.265, Ultra265, H.264, MJPEG
Поддержка ONVIF	Profile S, Profile G, Profile T
Битрейт	128 кбит/с – 16 Мбит/с
Соотношение сигнал/шум	>56 дБ

Объектив

Тип объектива	Вариофокальный, моторизованный
Фокусное расстояние	f=2.7-12 мм (F1.6)
Углы обзора по горизонтали	117.9°–42.6°
Углы обзора по вертикали	61.2°–24.1°

Аудио

Вход / выход	1x / 1x, встроенный микрофон
Кодек	G.711a, G.711.u
Частота дискретизации	8 кГц

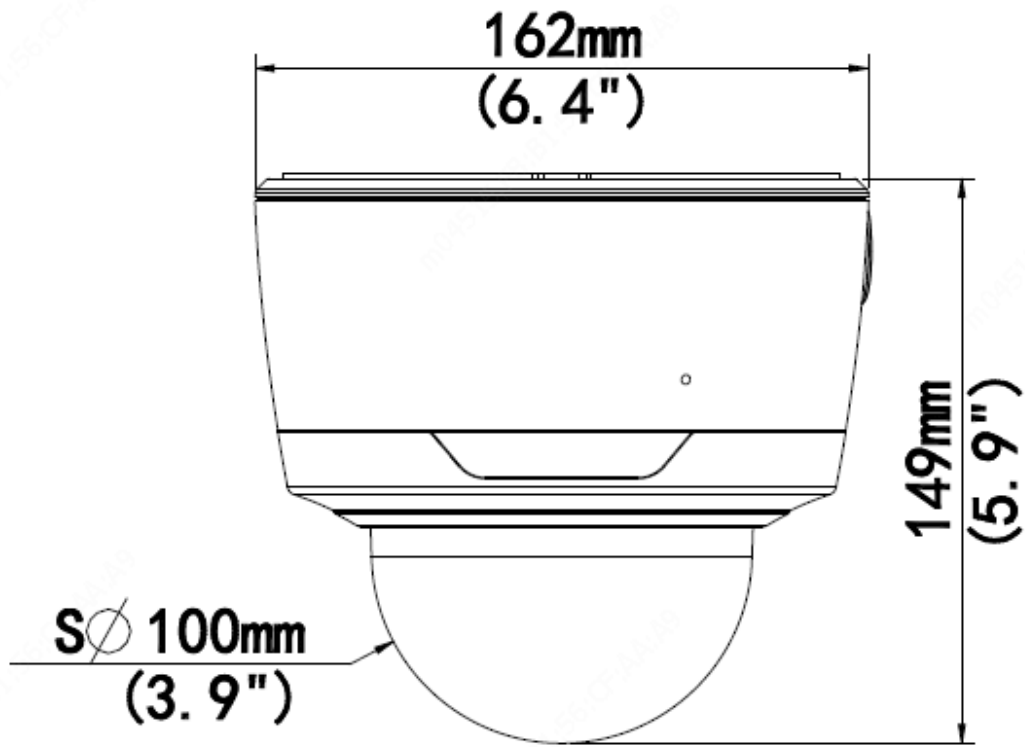
Функции

Режим «день/ночь»	Механический ИК-фильтр
ИК-подсветка	Встроенная (до 50 м, Smart IR)
Компенсация засветки	BLC, HLC, WDR (135 дБ)
Баланс белого	Авто, предустановки



Улучшение изображения	Антитуман, ROI (до 8 зон)
Система шумоподавления	2D/3D DNR
Маскирование	До 4 зон
Интеллектуальные	Детектор пересечения линии, детектор вторжения, детектор входа/выхода из зоны, подсчет людей, детектор плотности толпы, детектор движения, детектор саботажа, аудиодетектор
Тревожные входы/выходы	2х/ 1х
Хранение данных	MicroSD (до 512 Гбайт), ANR, NAS(NFS)
Экранное меню	До 8
Функция «холодный старт»	есть
Обогреватель	есть
Кнопка сброса	есть
Аналоговый видеовыход	1 BNC
Сеть	
Интерфейс	10/100 Мбит/с Ethernet (1х RJ-45)
Протоколы	IPv4, IPv6, IGMP, ICMP, ARP, TCP, UDP, DHCP, PPPoE, RTP, RTSP, RTCP, DNS, DDNS, NTP, FTP, UPnP, HTTP, HTTPS, SMTP, 802.1х, SNMP, QoS, RTMP, SSL/TLS
Безопасность	Защита паролем, фильтр IP-адресов, водяные знаки, аутентификация дайджест и базовая
Физические параметры	
Питание	12В (DC) ($\pm 25\%$), PoE (IEEE802.3af); ≤ 12 Вт
Исполнение	Уличное
Класс защиты	IP67, IK10, защита от перенапряжения 6 кВ
Рабочая температура	-50 °С...+60 °С
Рабочая влажность	$\leq 95\%$
Размеры	162 x 149 мм
Вес	1,5 кг
Комплектация	1 x Torx T20 шестигранник, 1 x водонепроницаемый кабель с разъемом RJ45, 1 x сальник, 1 x комплект винтов, 1 x паспорт

* Изображения и спецификации могут быть изменены без дополнительного уведомления.





Акт рекламации (приёма-передачи оборудования в ремонт)

Наименование покупателя, согласно документам

Дата и номер УПД/товарной накладной

Наименования изделия

Серийный номер _____

Комплектация _____

Описание неисправности оборудования, т.е. в чём именно проявляется неисправность. Просим принять во внимание, что описание «НЕ РАБОТАЕТ» Сервисным центром не рассматривается.

Место установки изделия: внутри отапливаемого помещения, внутри неотапливаемого помещения, на улице (выделите нужное или напишите свой вариант) _____

Контактное лицо (Ф.И.О.)

Контактный телефон

E-mail _____

Дата _____

Подпись _____



СВИДЕТЕЛЬСТВО О ПРИЁМКЕ

Наименование: LTV-3CND40-M2712-HB-G3, Цилиндрическая IP-видеокамера

Заводской номер _____, дата выпуска _____

ОТМЕТКИ ПРОДАВЦА

Продавец: _____

Дата продажи «__» _____ 20__ г. м.п.

ОТМЕТКИ О ВВОДЕ В ЭКСПЛУАТАЦИЮ

Монтажная организация _____

Дата ввода в эксплуатацию «__» _____ 20__ г. м.п.

Служебные отметки _____

Контактная информация:

Центральный офис: 125040, Москва, 1-я ул. Ямского поля, д. 28.

Телефоны: (495) 637-63-17, (495) 280-77-50. Факс: (495) 637-63-16.

E-mail: luis@luis.ru

Сайт компании: www.luis.ru